

### LTLLED-3140-2/65

#### OREMBURGO II

#### CARACTERÍSTICAS

Modelo (s):	LTLLED-3140-2/65
Nombre (s):	OREMBURGO II
Aplicación:	Empotrados LED
Material de la carcasa:	Lámina de Acero
Terminado:	Blanco
Pantalla:	Louver
Índice de Protección [IP]:	NA
Base (portalámpara):	G5 x 3
Tipo de lámpara	LED

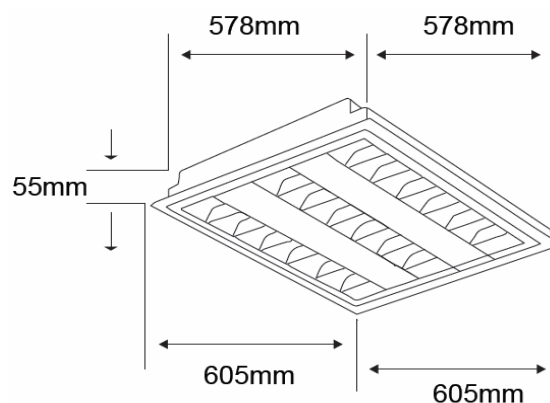
#### PARAMETROS ELÉCTRICOS

Tensión Nominal [V~]:	100-127 V ~
Consumo de potencia [W]:	30 W
Frecuencia Nominal [Hz]:	60 Hz
Consumo de Corriente [A]:	0.30-0.23 A
Factor de Potencia [f.p.]:	0.9
Flujo luminoso [lm]:	1 750 lm
Temperatura de color [K]:	6 500 K
Color de luz:	Luz de Día
Ángulo de apertura [°]:	100 °
IRC:	80
Temperatura de Operación:	0 - 40 °C

#### BENEFICIOS

Horas de vida [h]	25 000 h
Atenuable	SI
Garantía:	5 AÑOS
Certificación:	NOM-003

#### OBSERVACIONES:



Lada sin costo 01 800 777 LITE



*Iluminación Especializada de Occidente S.A. de C.V.*

*Av. Dr. Ángel Leaño No.401, Nave 2 Interior B, Fracc. Los Robles C.P. 45134 Zapopan Jal. México*